

怀化市中心城区绿地勘测定界 测量成果报告书

项目名称：怀化市中心城区街头绿地勘测定界项目

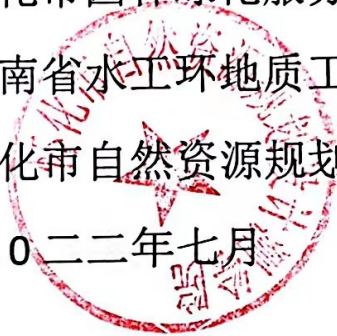
项目地址：怀化市中心城区

委托单位：怀化市园林绿化服务中心

测绘单位：湖南省水工环地质工程勘察院有限公司

怀化市自然资源规划设计测绘院

测绘时间：二〇二二年七月



目 录

A. 测绘报告	1
A.1 测绘责任人.....	1
一、测绘单位.....	1
二、技术人员.....	1
三、为保证出具的测绘成果的客观性, 本单位声明如下:	2
A.2 测绘说明.....	3
一、项目概述.....	3
二、勘测定界范围及成果要求.....	3
三、作业依据.....	3
四、作业技术指标.....	4
五、软硬件配置.....	15
B. 绿地基本情况	16
B.1 绿地名称、位置、面积.....	16
C. 绿地成果图表	17
C.1 顺天北路与府前路交叉口草坪绿地.....	17
C.2 金海路五溪石街头绿地.....	19
C.3 迎丰路与湖天大道交叉口周边绿化.....	21
C.4 池回高速桥下绿地.....	23
C.5 三桥桥头绿地.....	25
C.6 怀电新苑门口街头绿地.....	27
C.7 大泉大桥桥头绿地.....	29
C.8 张家湾大桥桥头绿地.....	31
C.9 南山寨与舞阳大道交叉口绿地.....	33

C. 10 天星大桥桥头绿地.....35

D. 精度检测记录表

D. 1 高程精度检测记录表

D. 2 地物间距精度检测记录表

D. 3 平面精度检测记录表

D. 4 控制点平面精度检查记录表

A. 测绘报告

A.1 测绘责任人

一、测绘单位

1、湖南省水工环地质工程勘察院有限公司为甲级测绘资质持证单位具有独立法人资格。测绘资质证书编号为:甲测资字 43100334。

地址:长沙市天心区万家丽南路二段 898 号(湖南地质大厦 1309 室)

2、怀化市自然资源规划设计测绘院为乙级测绘资质持证单位具有独立法人资格。测绘资质证书编号为:乙测资字 43503764。

地址:怀化市顺天路智慧大厦 8 楼

二、技术人员

姓名	上岗证书编号或职业资格证书号	备注
委托方		
杨瑞华	No. 00008486	高级工程师
陈立群	No. 00008596	高级工程师
张年胜	黔高 1810053000191	高级工程师
李科桦	B08183031300000008	工程师
曾凡有	DJ2019048013129	工程师
欧明艳	B08163031300000002	工程师
蒋林波	B08173031300000006	工程师
黄凯波	B09123120000000001	工程师
许旭惠	B08203031300000009	工程师
喻燕	B08193031300000004	工程师
欧阳科	B08011120000000187	工程师
舒蕾	B08173031300000003	工程师
测绘人员		
邓小炎	B08043073000000414	工程师
王海燕	B08071000000000059	工程师
向民锦	4300012392	高级工程师
申鸿飞	4311200262	高级工程师
韩国松	4300012400	工程师
陆其胜	4311200265	工程师
彭勇	4300012397	工程师

孟杰	4300012395	工程师
杨颜菲	4300012390	工程师
刘韬	B08181010000001377	工程师
罗艳	B08201010000000407	工程师
谢天洋	B08213911222000012	工程师
罗念	C08191010012010567	助理工程师
何晓	C08123128100000049	助理工程师
彭浩	C08213911222001082	助理工程师
舒泊霖	C08212312212010567	助理工程师
杨光辉	C08213911222001283	助理工程师

三、为保证出具的测绘成果的客观性,本单位声明如下:

- (一) 与委托方和当事人没有利害关系或偏见。
- (二) 不对委托方提供的资料的准确性与合法性负责。
- (三) 本测绘机构对本测绘成果承担质量责任。

A.2 测绘说明

一、项目概述

为了发展城市园林绿化事业，保护和改善生态环境，建设生态宜居城市，根据市委、市政府安排，为划定现状绿线，实施绿线管控，保护现有绿化。划定城市绿线是《城市绿线管理办法》（建设部令 112 号）的法定要求，根据《城市绿线划定技术规范》（GB/T51163-2016）的要求划定绿线，为创建国家级园林城市，怀化市中心城区绿地（含公园绿地和防护绿地）需进行勘测定界，编制该项目勘测定界报告书。

二、勘测定界范围及成果要求

本次勘测定界范围为怀化市中心城区街头绿地（详见成果图表）。将城市公园绿地和防护绿地等现状绿地绿线划定成果进行核定，绿线作为控制线，将提交带有四至坐标的绿线划定成果，以达到充分发挥绿线的管控作用。

三、作业依据

序号	标准名称	标准编号	级别
1	中华人民共和国测绘法		国家
2	城市绿线划定技术规范	GB/T51163-2116	国家
3	1:500 1:1000 1:2000 外业数字测图技术规程	GB/T14912-2005	
4	全球定位系统（GPS）测量规范	GB/T18314-2009	国家
5	城市测量规范	CJJ/T 8-2011	建设部
6	国家三、四等水准测量规范	GB/T12898-2009	国家
7	国家基本比例尺地图图式第 1 部分:1:500、1:1000、1:2000 地形图图式	GB/T20257.1-2017	国家
8	1:500、1:1000、1:2000 地形图要素分类代码	GB 14804-1993	国家
9	土地利用现状分类	GB/T 21010-2007	国家
10	数字测绘产品检查验收规定和质量评定	GB/T18316-2008	国家
11	数字测绘产品质量要求	GB/T17941.1-2008	国家
12	全球定位系统实时动态测量（RTK）技术规范	CH/T2009—2010	国家测绘局
13	国家基本比例尺地形图分幅和编号	GB/T 13989-2012	国家

14	基础地理信息要素分类与代码	GB/T 13923-2006	国家
15	国家基本比例尺地形图更新规范	GB/T14268-2008	国家
16	地球空间数据交换格式	GB/T 17798	国家
17	1:500、1:1000、1:2000 外业数字测图技术规程	CB/T14912-2005	国家
18	测绘成果质量检查与验收	GB/T 24356-2009	国家
19	基础地理信息要素数据字典 第 1 部分： 1:500 1:1000 1:2000 比例尺	GB/T 20258-2019	国家
20	数字地形图产品基本要求	GB/T 17278	国家
21	地理信息元数据	GB/T 1007	国家
22	数字航空摄影测量 测图规范 第 1 部分：1:500 1:1000 1:2000 数字高程模型 数字正射影像图 数字线划图	CH/T 3007.1	国家测 绘局
23	1:500 1:1000 1:2000 数字线划图 (DLG) 数 据库标准	DB43/T 1698-2019	国家
24	卫星定位城市测量技术规范	(CJJ/T 73-2010)	建设部

四、作业技术指标

1. 平面坐标系统

平面坐标系统采用 2000 国家大地坐标系，高斯-克吕格 3 度带投影，中央子午线为 111°。

2. 高程基准及等高距

高程基准采用 1985 国家高程基准，基本等高距为 0.5 米。

3. 成图方式及比例尺

成图方式为全野外、全要素数字化成图。成图比例尺为 1:500。

4. 数据格式

符号化数据（数据采集及地图编绘）采用*.dwg 格式。

5. 平面及高程精度

5.1 平面精度

平面位置精度要求如下：

- ① 控制点的坐标值符合理论值或已测坐标值，一级 GPS 网以下各级控制网中最弱点的点位中误差不得超过 $\pm 5\text{cm}$ 。
- ② 图上地物点对邻近野外控制点的平面位置中误差不应大于表 4-1 的规定。特殊困难地区（大面积的森林、沙漠、戈壁、沼泽等）平面位置中误差按相应地形类别放宽 0.5 倍。

表 4-1 平面位置中误差 单位为米

比例尺	地形类别	
	平地、丘陵地（坡度 $<6^\circ$ ）	山地、高山地（坡度 $\geq 6^\circ$ ）
1:500	0.3	0.4

注：最大允许误差为两倍中误差。

5.2 高程精度

高程精度要求如下：

高程注记点和等高线对附近野外控制点的高程中误差不得大于表 4-2 的规定。特殊困难地区（大面积的森林、沙漠、戈壁、沼泽等）高程中误差按相应地形类别放宽 0.5 倍，高山地不宜再放宽。

表 4-2 高程中误差 单位为米

要素		地形类别			
		平地 (坡度 $<2^\circ$)	丘陵地 ($2^\circ \leq$ 坡度 $<6^\circ$)	山地 ($6^\circ \leq$ 坡度 $<25^\circ$)	高山地 (坡度 $\geq 25^\circ$)
1:500	高程注记点	0.2	0.4	0.5	0.7
	等高线	0.25	0.5	0.7	1.0

注：最大允许误差为两倍中误差。

6. 逻辑一致性

满足以下规定：

- a) 要素点、线、面的表示方式及关系正确；
- b) 面要素闭合；
- c) 要素最小冗余表示；不要有重复要素。
- d) 要素位置关系没有逻辑冲突，综合取舍合理正确；

- e) 有向点、有向线的方向正确；
- f) 数据结构及存储格式符合要求。

7. 完整性

- a) 要素内容完整，无遗漏、多余或重复现象；
- b) 要素分层无多余、重复或遗漏现象；
- c) 要素属性值无多余、遗漏现象。

8. 表征质量

- a) 要素几何类型表达正确；
- b) 线划光滑、自然，节点密度适中，形状保真度强，无明显的折刺、回头线、粘连、自相交、抖动、变形扭曲等现象。

9. 控制测量

控制测量是地形碎部测量的基础，也是获取地物点准确位置的保障，本项目区应遵循从整体到局部、由高级到低级、分级布网逐级加密的原则，建立平面、高程控制网。

9.1 四等控制测量

布点要求

1 本工程 E 级 GPS 控制点选点时，避开强烈干扰卫星信号接收的物体，选择沿道路周边视野开阔、便于使用、利于其它测量手段进行扩展及联测、且能长期保存的地方

2 通过实地踏勘，沿用保存完好的控制点点位及点号，以怀化市基础测绘成果 C 级 GPS 点作为起算点。

3 四等（E 级 GPS）网必须与周边地区原有的控制点进行联测，其较差小于 $\pm 2\sqrt{m_1^2 + m_2^2}$ cm。

4 GPS 控制的点位应满足 GPS 观测要求，同时顾及后续使用常规仪器进行加密测量的需要。GPS 点之间由于边长较长，原则上不要求相互之间通视。

5 GPS E 级点密度以能保证发展一级控制点（网）为原则。

6 GPS 点编号与命名：新埋设 GPS E 级控制点点名采用绿地命名，点名一律

采用规范化汉字表述。当利用原有旧点时，点名与点号不宜更改。新点点号前冠以字符“LD”。

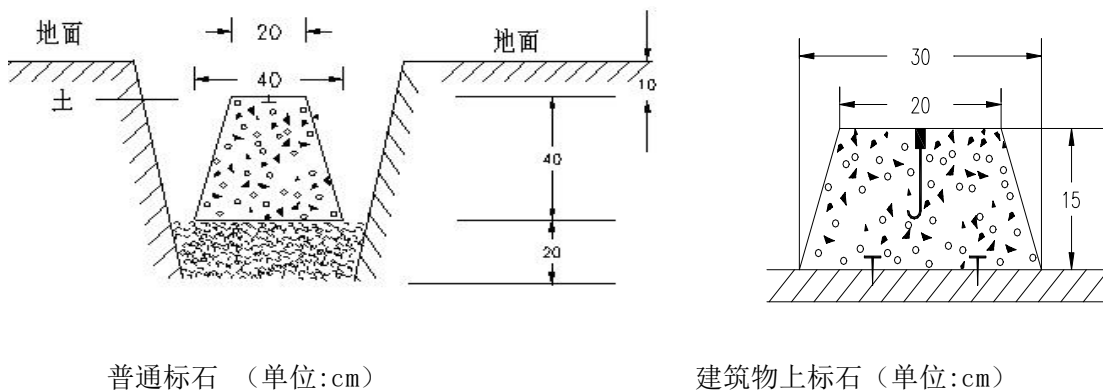
7 选点、埋石

1) 点位应满足以下要求：

视野开阔，通视条件好；坚实稳定，易于保存；远离大功率无线电发射源 200 米和高压输电线 50 米；视场内障碍物的高度角满足 GPS 观测条件；交通便利；符合上述条件的原有控制点可利用其标石。

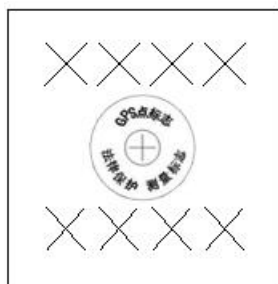
2) 四等（E 级 GPS）控制点在地面和山地理设一般普通标石，在楼顶埋设建筑物上标石，规格按下图执行。也可以在较为固定的水泥路面上切割标石面，埋放中心标志的办法。标石标准如图 4-1。

图 4-1 E 级 GPS 相关标准



普通标石（单位：cm）

建筑物上标石（单位：cm）



标石面

8 外业观测

- 1) 外业使用经检验合格的 GPS 接收机进行静态定位模式观测。
- 2) 四等（级 GPS）网静态相对定位测量的仪器要求见表 4-3。

表 4-3 GPS 静态定位测量仪器要求表

等级	平均边长 D(Km)	GPS 接收机性能	观测量	接收机标称精度	同步观测接收机数量
E 级	2-4	双频或单频	载波相位	10mm+5ppm	≥2

3) 四等 (E 级 GPS) 网静态相对定位测量技术设计指标见表 4-4。

表 4-4 GPS 静态定位测量技术设计表

等级	卫星高度角 (°)	有效观测卫星总数	时段中任一卫星有效观测时间 (min)	观测时段数	观测时段长度 (min)	数据采样间隔 (s)	点位几何强度
E 级	≥15	≥4	≥5	≥1.6	单频≥45	10-60	≤6

4) 四等 (E 级 GPS) 网主要技术设计指标见表 4-5。

表 4-5 E 级 GPS 网主要技术指标

等级	平均边长 (km)	a (mm)	B(1×10 ⁻⁶)	最弱边相对中误差
E 级	2-4	≤10	≤5	1/45000

5) GPS 网采用双站法进行联测。保证每条基线都有检核，防止粗差出现。

6) 选择分布均匀、构成图形强度系数大和观测条件好的起始点进行观测。

7) 采用边传递的形式，以独立 GPS 基线向量边（独立观测边）构成闭合的三角形和四边形，提高控制网的可靠性。

9) GPS 网点应由一个或若干个独立环构成，也可以采用附和路线形式，每个环或附和路线的边数不应超过 6 条，本项目静态测量采用边连接式。

10) 采用 10 台 GPS 接收机进行同步观测，以边连式网进行流动观测，8 台 GPS 接收机作为周转仪器进行流动，以缩短迁站时间，增加有效工作时间，从而提高工效。

11) 观测时严格对中，天线高从三个方向于观测前、后两次量取结果取中数，精确到 1mm，确保对中和量高的精度。

12) 接收机工作正常后，作业员应及时逐项填写测量手簿中各项内容。一个时段观测过程中不得进行以下操作：关机、重新启动仪器、改变参数、关闭文件、删除文件。

13) 观测过程中注意观察仪器情况，保证接收机正常工作，维护仪器安全。

各测站观测时间必须保证，并随时注意图形强度和卫星状况，记录所有应记录的事项。

14 数据处理及平差

1) 基线解算及平差使用中海达 HGO 数据处理软件。

GPS 控制网主要技术要求：

相邻点间基线精度： $\sigma = \pm \sqrt{a^2 + (b \cdot d)^2}$

式中 σ —标准差(基线向量的测量中误差 mm)

a —固定误差(D级、一级为 10mm)

b —比例误差系数(D级、一级为 5ppm)

d —相邻点间距离(km)。

a) 同一时段观测值的数据剔除率应小于 10%；

b) 复测基线的长度较差不应超过 $2\sqrt{2} \cdot \sigma$ ；

式中 σ ：基线测量中误差，按网的实际平均边长计算；

c) 三边同步环检核条件，坐标分量闭合差应符合下式规定：

$$w_x \leq \frac{\sqrt{3}}{5} \sigma; \quad w_y \leq \frac{\sqrt{3}}{5} \sigma; \quad w_z \leq \frac{\sqrt{3}}{5} \sigma$$

$$w = \sqrt{w_x^2 + w_y^2 + w_z^2} \leq \frac{3}{5} \sigma$$

式中 σ ：基线测量中误差，按网的实际平均边长计算

w ：环闭合差；

d) GPS 网外业基线处理结果，其独立闭合环或附和路线坐标闭合差和各坐标分量闭合差应符合下式规定：

$$w_x \leq 3\sqrt{n} \sigma; \quad w_y \leq 3\sqrt{n} \sigma; \quad w_z \leq 3\sqrt{n} \sigma$$

$$w = \sqrt{w_x^2 + w_y^2 + w_z^2} \leq 3\sqrt{3n} \sigma$$

式中 n ：闭合环边数；

w ：闭合环坐标闭合差；

σ ：基线测量中误差，按实际平均边长计算；

e) 无约束平差时，基线向量改正数绝对值应满足下面要求：

$$V_{\Delta x} \leq 3\sigma; \quad V_{\Delta y} \leq 3\sigma; \quad V_{\Delta z} \leq 3\sigma$$

式中 σ : 基线测量中误差, 按实际平均边长计算;

f) 约束平差中, 基线向量的改正数与剔除粗差后的无约束平差结果的同名基线相应改正数的较差应符合下面要求:

$$dv_{\Delta x} \leq 2\sigma; \quad dv_{\Delta y} \leq 2\sigma; \quad dv_{\Delta z} \leq 2\sigma$$

式中 σ : 基线测量中误差, 按实际平均边长计算。

- 2) 网中最弱相邻点的相对点位中误差不大于 $\pm 5\text{cm}$ 。
- 3) 网中最弱点相对于起算点的点位中误差不大于 $\pm 5\text{cm}$ 。

15 控制点成果整理

控制点成果按表 4-6 编制:

表 4-6 控制点成果样表

序号	点号	点名	等级	纵坐标(X)	横坐标(Y)	高程(H)	备注
1	LD7	E 级	刻石	3046478.407	395397.416	234.116	拟合高程

表中坐标取位至 0.001m, 高程取位至 0.001m, 采用水准高程的在备注栏加注该点水准等级。

9.2 一级控制测量

1 一级控制点的布设

平面控制测量按一级GNSS控制点精度要求采用城市网络RTK作业模式进行测量。

1) 一级控制点在首级GPS控制网下沿主要道路加密, 按导线形式布设, 一般情况下保证有两个通视方向。

2) 在本项目变化较大区域, 对控制点点需求较大, 布设部分一级点, 平均边长 $\geq 0.5\text{KM}$ 。一级控制点相邻点最小距离应为平均距离的 $1/2-1/3$; 最大距离不应超过平均距离的 $2-3$ 倍。如原来布设的一级控制点标石完好可充分利用, 沿用原点号, 并备注说明利用情况。

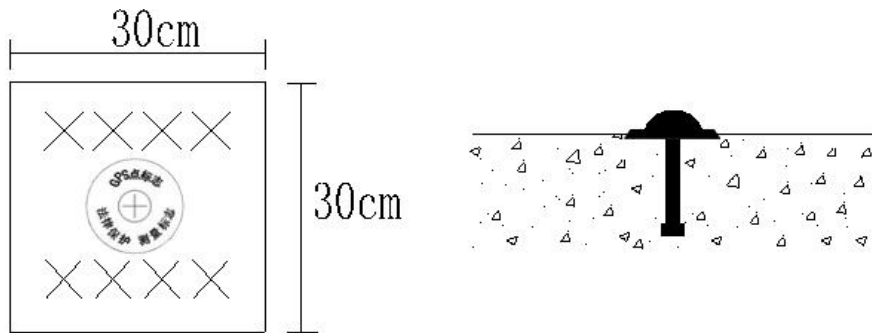
3) 一级控制点编号用阿拉伯数字编排, 点号前冠以字符“LD”。

2 选点和刻石

1) 一级控制点刻石规格为: $30\text{CM} \times 30\text{CM}$, 一级刻石点的标石面整饰如图 4-2

所示:

图 4-2 控制点标石面整饰图



2) 刻石在道路或水泥地面上, 可打入带十字的钢钉, 并凿 30CM x30CM 的方线框(线深 0.5CM)以代替埋石, 方框内刻点号。钢钉规格为钉头直径为 1.8CM 至 2.0CM, 钉身直径为 1.2CM, 长度为 8.0CM。在沥青路面上可用水钻打洞后浇灌混凝土, 再放入带十字钢钉, (不凿刻方框, 以免破坏沥青层) 在周围适当的地方用油漆写上点号。

3) 平顶楼埋石点的规格为上底 20CM×20CM, 下底 30CM×30CM, 高 15CM 的水泥方台, 必须现场浇灌, 楼顶浇灌埋石点时, 应在标石范围内打入 3-5 枚水泥钉, 绕上铁丝用水冲净楼面后, 再套上模板进行浇灌。

3 外业观测与数据处理

1) 一级控制点可采用静态测量和动态测量方法施测, 本测区已在湖南省 CORS 网覆盖区域内, 则采用网络 RTK 测量方式。

2) 一级 GPS 网可分别由一个或若干个独立观测环构成, 也可采用附和路线形式组成。闭合环或附和路线中的边数不得多于 10 条, 不允许出现支点或支线的形式。可根据需要布设为若干个控制网, 但每个控制网之间应有 2 个以上重合点。

3) 一级控制点采用GPS组网观测。GPS网主要技术要求见表4-7。

表 4-7 一级 GPS 网主要技术指标

等级	平均边长 (km)	a (mm)	b (1×10^{-6})	最弱边相对中误差
一级	1	≤ 10	≤ 5	1/20000

注: 当边长小于 200m 时, 边长中误差应小于 20mm。

4) 一级控制点 GPS 经典静态测量其他要求及数据处理要求同四等控制网。

5) 采用 GPS RTK 动态卫星定位测量时应优先采用网络 RTK 方式。

6) GPS RTK 动态卫星定位测量及数据处理要求:

a) RTK 动态卫星定位测量卫星的状态应符合表 4-8 规定。

表 4-8 RTK 测量卫星的状态要求

观测窗口状态	截止高度角 15° 以上的卫星个数	PDOP 值
良好	≥6	<4
可用	5	≥4 且 ≤6
不可用	<5	>6

b) RTK 平面控制点测量主要技术要求应符合表 4-9 规定。

表 4-9 RTK 平面控制点测量主要技术要求

等级	相邻点间 距离 (m)	点位中误 差 (cm)	边长相对 中误差	方法	观测 次数	起算点等级
一级	≥500	≤±5	≤1/20000	网络 RTK	≥4	四等及以上

注 1: 点位中误差指控制点相对于起算点的误差。

注 2: 采用单基准站 RTK 测量一级控制点需要至少更换一次基准站进行观测, 每站观测次数不少于 2 次。

注 3: 采用网络 RTK 测量各级平面控制点可不受流动站到基准站距离的限制, 但应在网络有效服务范围内。

注 4: 相邻点间距离不宜小于该等级平均边长的 1/2。

4 GPS RTK 动态卫星定位测量作业应符合下列规定:

- 1) 观测前, 手簿中设置的平面收敛阈值不应超过 20mm, 垂直收敛阈值不应超过 30mm;
- 2) 卫星高度角 15° 以上的卫星颗数不应少于 5 颗, PDOP 值应小于 6;
- 3) 天线应采用三角支架架设, 仪器的圆气泡应稳定居中;
- 4) 观测值应记录收敛、稳定的固定解。经、纬度应记录到 0.00001", 平面坐标和高程应记录到 0.001m;
- 5) 基准站设置完成后, 应至少采用一个不低于二级的已知控制点进行检核, 平面位置较差不应大于 50mm;
- 6) 一测回的自动观测值个数不应少于 10 个, 定位结果应取平均值;
- 7) 测回间应至少间隔 60s, 下一测回测量开始前, 应重新初始化;

8) 测回间的平面坐标分量较差应小于 20mm 或经、纬度的分量较差应小于 0.0007", 垂直坐标分量较差应小于 30mm。最终观测成果应取各测回结果的平均值;

9) 初始化时间超过 5min 仍不能获得固定解时, 宜断开通信链路, 重启卫星定位接收机, 再次初始化。当重启 3 次仍不能获得固定解时, 应选择其他位置进行测量。

5 GPS RTK 动态卫星定位网点应进行边长、角度或导线联测检核, 技术指标应符合表 4-10 的规定。

表 4-10 动态卫星定位网点检核的技术指标

等级	边长检核		角度检核		导线联测检核	
	测距中误差 (mm)	边长较差的 相对中误差	测角中误差 (")	角度较差 限差(")	角度闭合 差(")	边长相对 闭合差
一级	≤15	1/14000	5	14	$\pm 16\sqrt{n}$	1/10000

9.3 图根控制测量

1 图根控制测量在一级及其以上等级控制点的基础上, 一般以光电测距附和导线、支导线和光电测距极坐标的形式布设; 在开阔地区也可以采用 GPS-RTK 方法施测, 施测时应独立观测两次, 两次观测坐标点位互差不应大于 3cm, 取中数作为最终成果, 若原有图根要控制点保留完好, 则利用原有点位及编号。

图根点的密度可根据野外采集数据的实际需要而设定。并且使街巷内房屋主要拐角点、重要地物点能直接从图根点上施测。建筑区及地物密集区应适当加密以满足测图需要为原则。

2 光电测距图根导线的主要技术规格按表 4-11 执行。

表 4-11 光电测距图根导线的主要技术

级别	导线总长 (km)	平均边长 (m)	测角中 误差 (")	测距测回数		测角 测回数		方位角 闭合差(")	全长相 对 闭合差
				I	II				
II级	0.9	80	±20	1	1	1	2	$\pm 40\sqrt{n}$	1/4000

注: 光电测距导线的总长和平均边长可放长至 1.5 倍, 但其绝对闭合差不应大于 25cm; 导线长度小于上表 1/3 时, 其绝对闭合差不应大于 ±15cm 米。

3 图根点一般使用小钢钉、水泥钉或木桩作为标志, 必要时埋设图根标石。

图根埋石点的规格，上底为 12cm x 12cm，下底为 16 cm x16cm，高为 40cm，标石面用红油漆编写点号。埋设有困难的街道或水泥地面上，可打入带十字的钢钉，并凿 20cm x 20cm 的方线框(线深 0.5cm)代替图根埋石。位于水泥、柏油地的可用长度的 5cm 水泥钉打埋，并用红油漆以该点为中心绘直径约 5cm 的圆圈示之；非水泥地上的图根点应打入 4×4×20(cm) 的木桩，在木桩中心打入长度为 3cm 铁钉作中心标志。

4 因地形限制导线无法闭合时，采用全站仪，可布设一般不超过 4 条边、平均边长不超过 160m、总长不超过 450m 的支导线。水平角观测首站应联测两个已知方向，其他站观测一测回。边长单程观测一测回。

5 一般可采用全站仪配合微型棱镜直接测定加密图根点的坐标和高程。极坐标法施测的图根点最大距离一般不超过 200m。边长不宜超过定向边长的 3 倍。为保证点位的平面及高程精度，测站之间应进行适当检测，其检核点坐标、高程较差应在 $\sqrt{2}$ 倍图根点平面及高程中误差之内；间距检测较差不应大于图上 0.2mm。

6 观测边长要经仪器的加、乘常数改正和倾斜改正。

7 图根点的高程可用图根水准或光电测距高程导线测定。光电测距高程导线可使用全站仪观测一测回的方法进行，仪器高和照准高量至 1mm。开阔地区也可以采用动态 GPS 方法施测，独立观测两次高程较差不大于 5cm 时，取中数作为最终成果。图根光电测距高程导线测量技术要求按表 4-12 执行。

表 4-12 图根光电测距高程导线测量技术要求

仪器	测 回	垂直角、指标差较差(")	对向观测高差较差 (m)	附、闭合差 (mm)
KTS-44 2R10U	对向 1、单向 2	≤25	≤0.4D(Km)	±40 $\sqrt{[D]}$

注：D 为平距，km。

8 图根导线可使用近似平差软件在微机上进行平差计算。

9 图根点平面坐标取位至 0.001m；高程取位至 0.001m。

10 新测设图根点编号采用五位数字编号，从 1 开始，顺序往后编。在数字编号前冠以字母“LD”，如“LD1”、”等，若原有图根要控制点保留完好，则利用原有点位及编号。

五、软硬件配置

表 5-1 投入本项目软硬件

序号	使用仪器类型	精度指标(版本)	使用仪器型号	数量
1	GNSS 接收机 (RTK 接收机)	动态: 水平: $\pm (8+1 \times 10^{-6}D)$ mm 高程: $\pm (15+1 \times 10^{-6}D)$ mm	中海达、华测、南方	8 台/套
2	全站仪	$\pm (2+2 \times 10^{-6}D)$ mm	南方、中纬、科力达	9 台
3	测距仪	优于 ± 2 mm		11 台
4	绘图软件	9.1	南方 CASS	15 套
5	无人机	垂直 1.5 CM + 1 PPM (RMS) ; 水平 1 CM + 1 PPM (RMS) ; PPM (PART PER MILLION) : 每公里误差 1 MM。	大疆 PHANTOM 4 RTK	6 台

B. 绿地基本情况

B.1 绿地名称、位置、面积

本次怀化市中心城区街头绿地勘测定界共涉及绿地（10）块，面积合计（59971.28）平方米，共设控制点（14）个，共设界址点（486）个。

序号	名称	位置	面积（m ² ）
1	顺天北路与府前路 交叉口草坪绿地	府前路与顺天大道交汇处	9617.64
2	金海路五溪石街头 绿地	五溪大道以西，金海广场对面	2700.82
3	迎丰路与湖天大道 交叉口周边绿化	迎丰路与湖天大道交界处	4810.54
4	池回高速桥下绿地	G209 以西，池回互通	10755.49
5	三桥桥头绿地	舞水三桥西桥头	3999.56
6	怀电新宛门口街头 绿地	天星西路与神龙路交界处	827.28
7	大泉大桥桥头绿地	大泉大桥西桥头	9749.20
8	张家湾大桥桥头绿 地	张家湾大桥南桥头	5388.40
9	南山寨与舞阳大道 交叉口绿地	南山寨与舞阳大道交叉口	3366.63
10	天星大桥桥头绿地	天星大桥西桥头	8755.72

C. 绿地成果图表

C.1 顺天北路与府前路交叉口草坪绿地

顺天北路与府前路交叉口草坪绿地影像图





湖南省水工环地质工程勘察院有限公司

2022年7月数字化制图。
2000国家大地坐标系。
1985国家高程基准，等高距为0.5米。
2007年版图式。



附注：测量员：舒泊霖
绘图员：彭浩
检查员：杨光辉

C.2 金海路五溪石街头绿地

金海路五溪石街头绿地影像图



金海路五溪石街头绿地勘测定界图

3052.285-404.216

湖南省水工环地质工程勘察院有限公司



2022年8月数字化制图。
2000国家大地坐标系。
1985国家高程基准，等高距为0.5米。
2007年版图式。

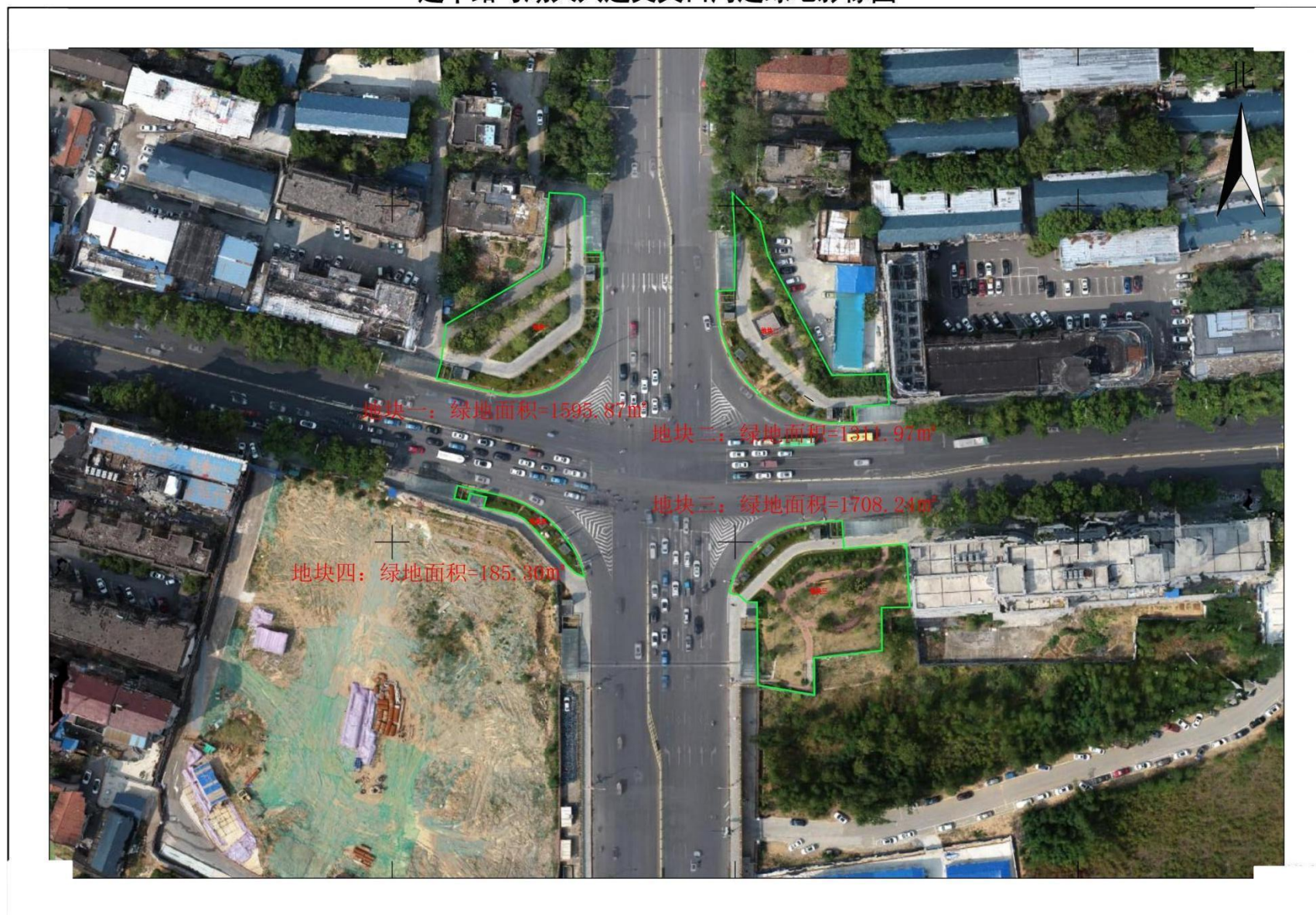
1:500



附注：测量员：舒泊霖
绘图员：彭浩
检查员：杨光辉

C.3 迎丰路与湖天大道交叉口周边绿化

迎丰路与湖天大道交叉口周边绿地影像图



湖南省水工环地质工程勘察院有限公司



2022年8月数字化制图。
2000国家大地坐标系。
1985国家高程基准，等高距为0.5米。
2007年版图式。



附注：测量员：舒泊霖
绘图员：彭浩
检查员：杨光辉

C.4 池回高速桥下绿地

池回高速桥下绿地影像图



池回高速桥下绿地勘测定界图
3042.096-396.019



C.5 三桥桥头绿地

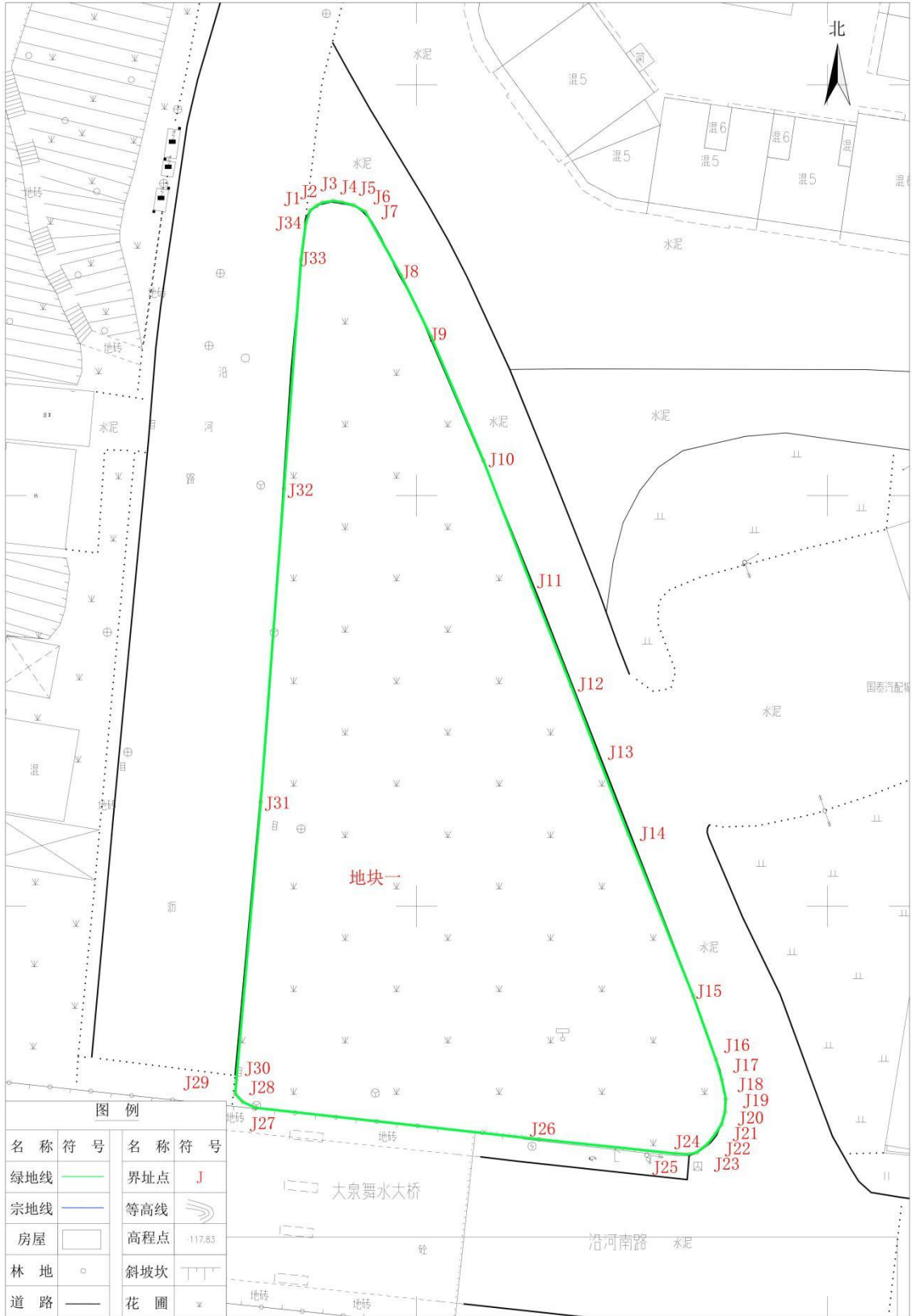
三桥桥头绿地影像图



三桥桥头绿地勘测定界图

3046.268-396.280

湖南省水工环地质工程勘察院有限公司



2022年8月数字化制图。
2000国家大地坐标系。
1985国家高程基准，等高距为0.5米。
2007年版图式。

1:500



附注：测量员：舒泊霖
绘图员：彭浩
检查员：杨光辉

C.6 怀电新苑门口街头绿地

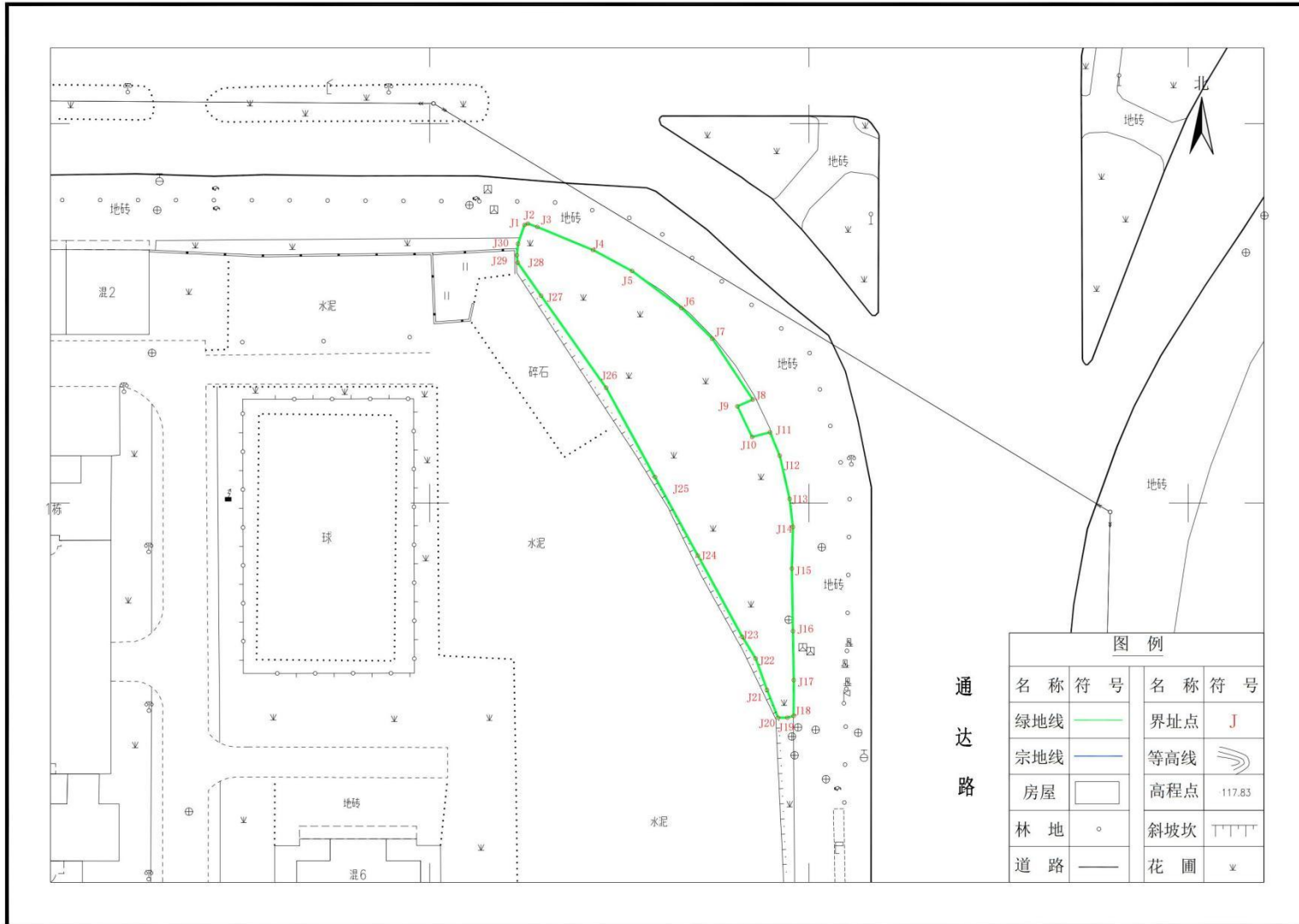
怀电新苑门口街头绿地影像图



怀电新苑门口街头绿地勘测定界图

3047.388-396.522

湖南省水工环地质工程勘察院有限公司



2022年8月数字化制图。
2000国家大地坐标系。
1985国家高程基准，等高距为0.5米。
2007年版图式。

1:500

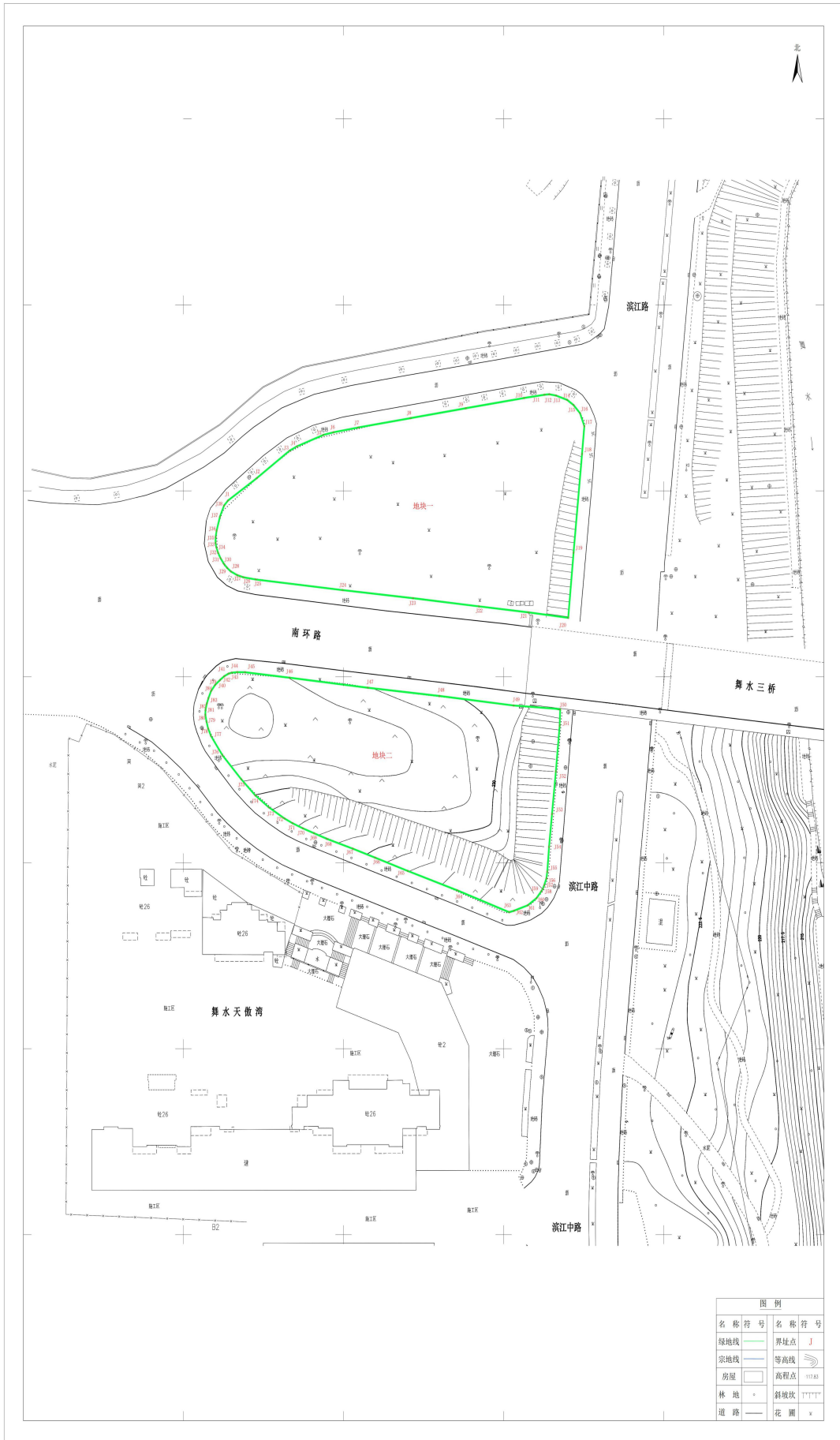


附注：测量员：舒泊霖
绘图员：彭浩
检查员：杨光辉

C.7 大泉大桥桥头绿地

大泉大桥桥头绿地影像图





湖南省水工环地质工程勘察院有限公司

名称	符号	名称	符号
绿地线	—	界址点	J
宗地线	—	等高线	—
房屋	—	高程点	117.83
林地	—	斜坡坎	∩∩∩
道路	—	花圃	x

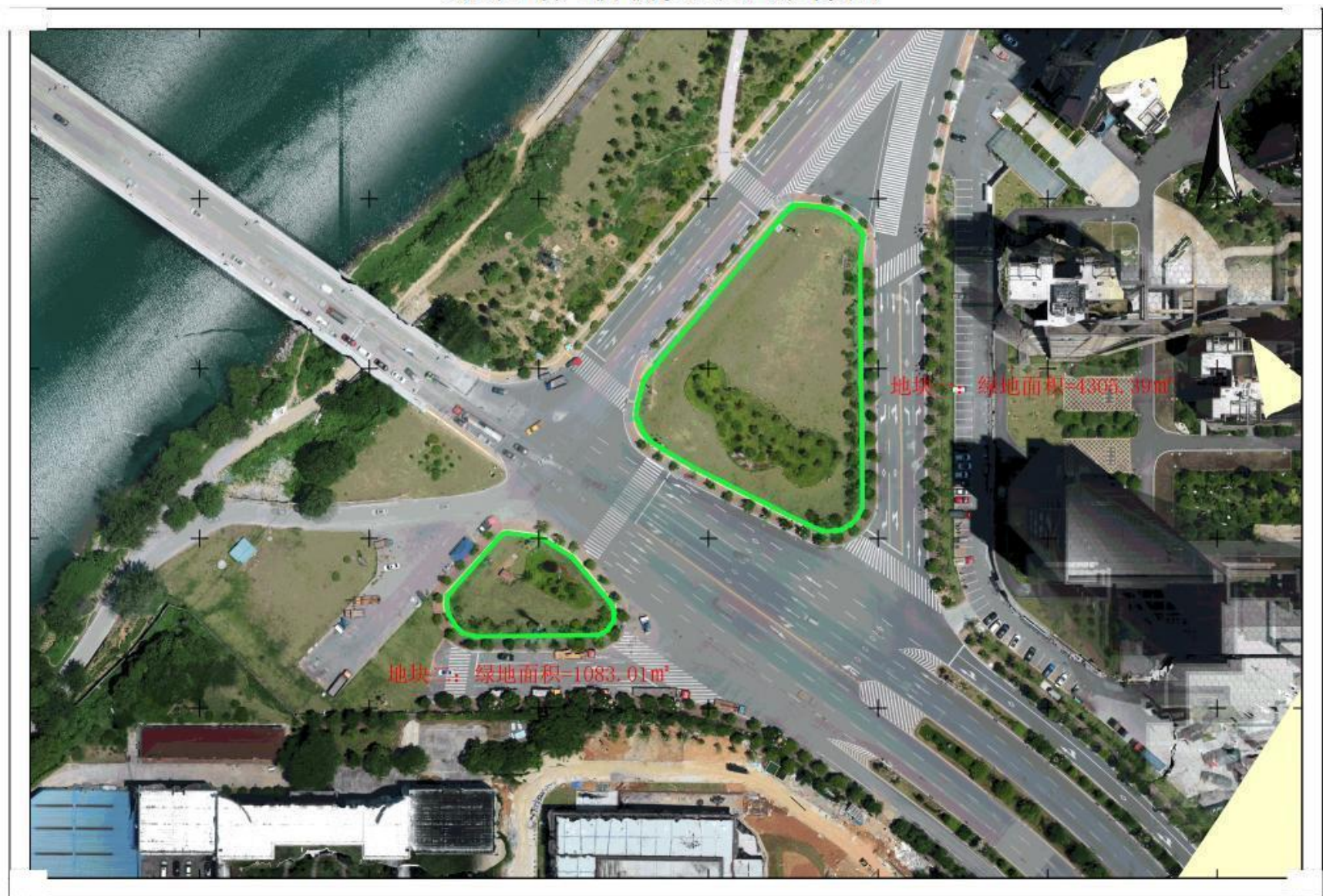
2022年8月数字化制图。
2000国家大地坐标系。
1985国家高程基准。等高距为0.5米。
2007年版图式。



附注：测量员：舒浩霖
绘图员：彭浩
检查员：杨光辉

C.8 张家湾大桥桥头绿地

张家湾大桥桥头绿地影像图



张家湾大桥桥头绿地勘测定界图

3047.798-394.267

湖南省水工环地质工程勘察院有限公司



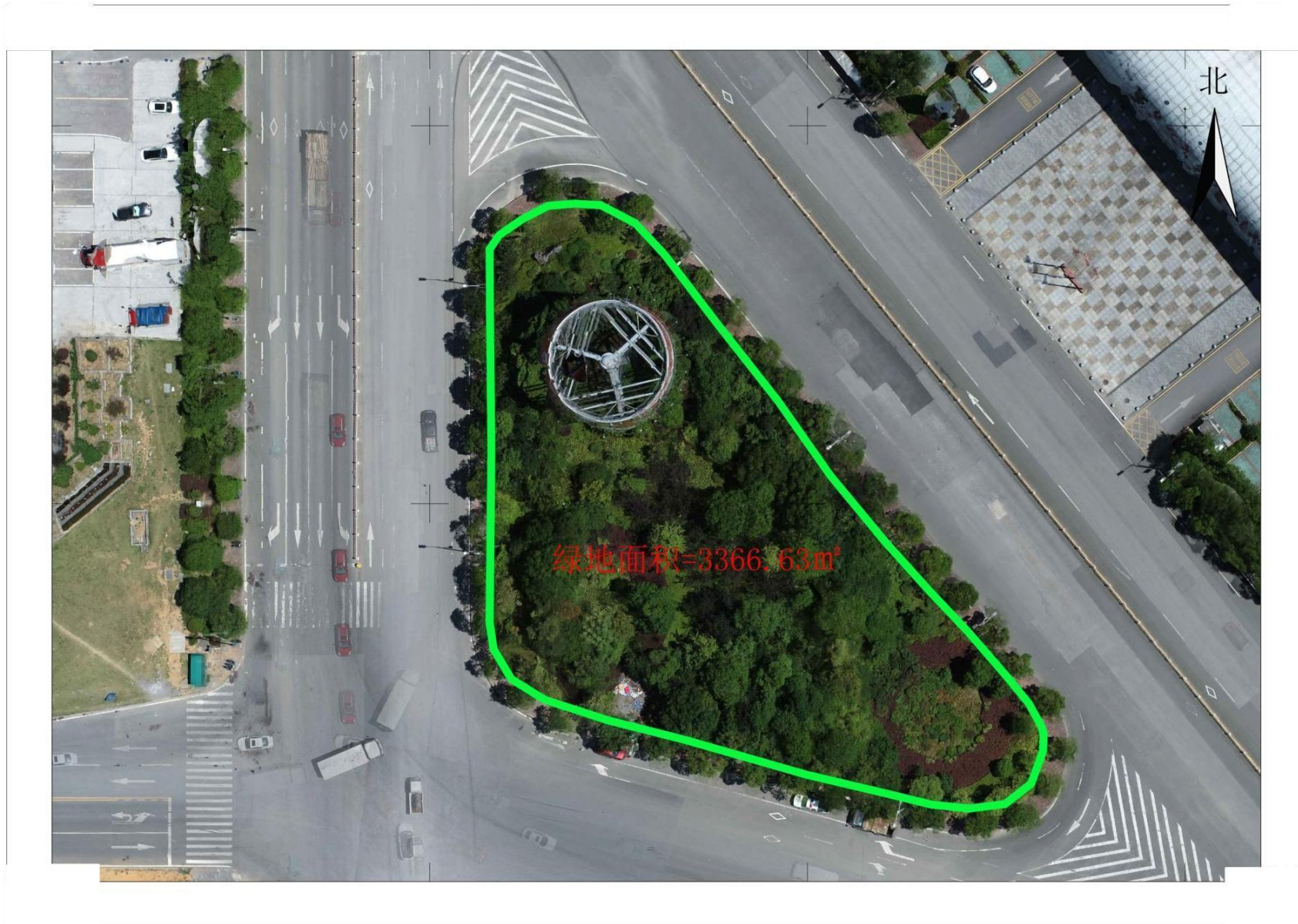
2022年8月数字化制图。
2000国家大地坐标系。
1985国家高程基准，等高距为0.5米。
2007年版图式。

m 10 5 0 10 20 30 40
1:1000

附注：测量员：舒泊霖
绘图员：彭浩
检查员：杨光辉

C.9 南山寨与舞阳大道交叉口绿地

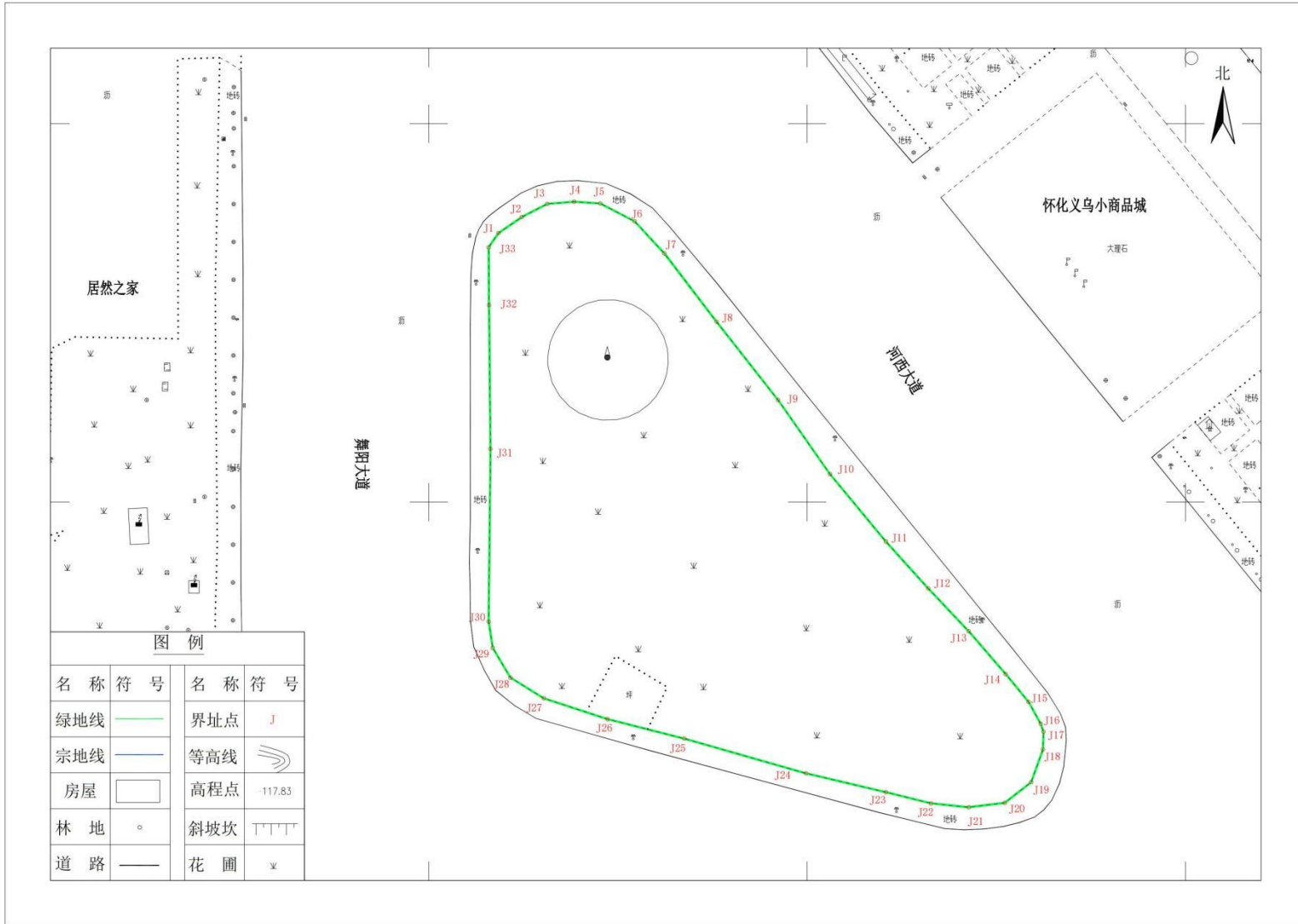
南山寨与舞阳大道交叉口绿地影像图



南山寨与舞阳大道交叉口绿地勘测定界图

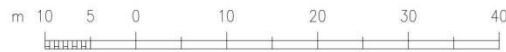
3046.024-395.372

湖南省水工环地质工程勘察院有限公司



2022年8月数字化制图。
2000国家大地坐标系。
1985国家高程基准，等高距为0.5米。
2007年版图式。

1:500



附注：测量员：舒泊霖
绘图员：彭浩
检查员：杨光辉

C.10 天星大桥桥头绿地

天星大桥桥头绿地影像图



天星大桥桥头绿地勘测定界图

3047.525-396.787

湖南省水工环地质工程勘察院有限公司



2022年8月数字化制图。
2000国家大地坐标系
1985国家高程基准，等高距为0.5米
2007年版图式。



附注：测量员：舒泊霖
绘图员：彭浩
检查员：杨光辉